

Взрывозащищенная камера EX65

www.boschsecurity.com



- ▶ Конструкция из электролитически полированной нержавеющей стали 316L или алюминия
- ▶ Высокочувствительная матрица Diñion 2X высокого разрешения с широким динамическим диапазоном (WDR)
- ▶ Встроенная распределительная коробка
- ▶ Сертификаты ATEX, UL, IECEx и INMETRO
- ▶ Поставляется с солнцезащитным устройством

Взрывозащищенная камера EX65 — это высокоэффективная интеллектуальная камера для видеонаблюдения во взрывоопасных средах. Благодаря использованию технологии обработки сигнала Diñion 2X данная камера предлагает непревзойденное качество изображения в самых плохих условиях освещения. Конструкция из электролитически полированной нержавеющей стали 316L гарантирует максимально доступную на сегодняшний день защиту от условий окружающей среды.

Камера EX65 представляет единый готовый собранный блок со встроенной распределительной коробкой, удобный в установке. Через любой из четырех кабельных вводов 3/4 дюйма (также прилагается адаптер M20) можно подключиться к удобной контактной коробке; также предусмотрено место на случай прокладки дополнительной проводки. Кроме того, распределительная коробка обеспечивает доступ к дополнительному оптоволоконному модулю, предназначенному для прокладки более длинных кабелей или использования в ситуациях, когда требуется защита от электромагнитных помех.

При выборе устройства обработки изображений для важных задач вам важно знать, что выбранная система гарантирует максимальную эффективность. И Diñion 2X дает такую возможность! 20-разрядная обработка изображения повышает чувствительность, а технология 2X Dynamic расширяет динамический диапазон. Такое уникальное сочетание позволяет

получить более резкие и детализированные изображения с безупречно точной цветопередачей даже в сложных условиях освещения.

Характеристики камеры

- 20-разрядная технология обработки
- Датчик ПЗС с широким динамическим диапазоном
- Видеопроцессор с интеллектуальной компенсацией фоновой засветки
- Улучшенное отображение деталей
- Работа в режиме «день/ночь» с переключаемым фильтром

Камера EX65 имеет сертификаты соответствия всем основным международным стандартам взрывозащитности для безопасного использования почти в любом регионе мира. Кроме того, камера EX65 имеет класс защиты NEMA 4X и IP67. Камера EX65 прошла испытания на виброустойчивость и ударопрочность по стандартам IEC и тест HALT (испытания на долговечность), при котором изделия подвергаются воздействию предельных нагрузок, чтобы гарантировать надежную работу в течение всего срока службы.

Для эффективной работы в полной темноте имеется инфракрасный прожектор с технологией 3D Diffuser, который позволяет получить четкое, резкое, равномерно подсвеченное изображение даже в полной темноте. Инфракрасная подсветка также устраняет необходимость в установке обычного высоковольтного осветительного оборудования, что значительно

но сокращает затраты. Дополнительные сведения см. в технических характеристиках взрывозащищенного прожектора EX65.

Камера EX65 гарантирует безопасность рабочего места при получении изображения в самых взрывоопасных местах мира.

Обзор системы

Готовность к работе в экстремальных условиях

Взрывозащищенная камера EX65 включает установленные и подключенные камеру и объектив в корпусе из электролитически полированной нержавеющей стали 316L, обеспечивающем превосходную защиту от коррозии. Для менее агрессивных сред также имеется конструкция из анодированного алюминия. Камера EX65 имеет сертификаты соответствия наиболее распространенным стандартам взрывозащищенности для гарантированно безопасной эксплуатации во взрывоопасных средах, а также классы влагозащитности NEMA 4X и IP67. Для эксплуатации в зонах с повышенной вибрацией камера EX65 прошла испытания на виброустойчивость и ударопрочность по стандартам IEC.

Встроенная распределительная коробка

Встроенная распределительная коробка позволяет легко подключаться к выходам питания и сигнализации контактной колодки. Видеоданные могут передаваться через разъем BNC или оптоволоконный соединитель ST, что исключает необходимость установки дорогостоящей внешней распределительной коробки. Тревожный выход можно использовать для подключения внешних прожекторов и инициации событий при обнаружении движения. Кроме того, имеется достаточно места для НВП-модуля или дополнительной проводки на случай последовательного подключения нескольких камер или прожекторов.

Простота установки

Камера EX65 устанавливается без процедуры сборки и имеет встроенную распределительную коробку для упрощения монтажа и прокладки проводов. Камера EX65 достаточно универсальна для установки в различных условиях и допускает удаленную настройку через стандартный видеокабель (Bilinx).

Четкость и детализация в сложных условиях освещения

В камерах, применяемых в промышленности, должна быть решена задача предоставления детализированного изображения в условиях неравномерного освещения зоны обзора (например, в темных углах и ярких открытых участках платформы морской нефтяной вышки). Для получения четкого изображения в таких условиях и отображения недоступных ранее мельчайших деталей в камере EX65 используется сочетание технологий 20-разрядной обработки изображения и расширенного динамического диапазона. 20-разрядная обработка изображения позволяет одновременно фиксировать детали изоб-

ражения как на ярко освещенных участках сцены, так и в глубокой тени. Расширенный динамический диапазон гарантирует, что камера обеспечивает превосходную контрастность ярких участков и детализацию темных областей.

2X-Dynamic и SmartBLC

Попиксельный анализ на основе технологии 2X-Dynamic предоставляет пользователю самую подробную информацию. Включите функцию SmartBLC, чтобы автоматически компенсировать фоновую засветку, не прибегая к сложным настройкам и не нарушая динамический диапазон.

Улучшенное отображение деталей

Функции "Автоматический уровень черного" и "Резкость" еще более улучшают попиксельное отображение деталей изображения.

Режим "день/ночь"

Режим "день/ночь" обеспечивает улучшенное ночное видение благодаря повышению ИК-чувствительности. При измерении уровня освещенности инфракрасный фильтр автоматически переключается с цветного на монохромное изображение. Фильтр можно переключить вручную через интерфейс управления по коаксиальному кабелю Bilinx. Внутренний ИК-сенсор повышает стабильность монохромного режима, предотвращая переключение в цветной режим, когда основной является инфракрасная подсветка. ИК-контрастность также измеряется и используется для обработки отраженного ИК-света вне помещений.

Технология Bilinx

Bilinx — это технология двунаправленной передачи данных в составе видеосигнала камеры EX65. Технические специалисты могут проверять состояние камеры, производить корректировку параметров настройки и обновлять микропрограммное обеспечение с устройств, подсоединенных практически в любом месте видеокабеля. Технология Bilinx сокращает время обслуживания и установки, обеспечивает более точную установку и настройку и увеличивает общую информативность. Кроме того, технология Bilinx использует стандартный видеокабель для передачи тревожных сигналов и сообщений о текущем состоянии, обеспечивая высокую эффективность и не требуя дополнительных операций по установке.

Видеодетектор движения

С помощью встроенного видеодетектора движения можно выбрать программируемую область с заданными пороговыми значениями. Глобальный детектор изменения сцены сводит до минимума количество ложных сигналов, вызываемых внезапными изменениями условий освещенности (например, включением и выключением внутреннего или охранного освещения). Когда обнаруживается движение,

можно отобразить тревожные сигналы в видеосигнале, замкнуть выходное реле или передать через Biliпx тревожное сообщение.

Технология SensUp Dynamic

Эффективная чувствительность при плохом освещении значительно повышается благодаря увеличению времени накопления заряда на ПЗС-матрице до 10 раз. Это особенно полезно в условиях лунного освещения.

Универсальность передачи сигнала

Имеются удобные возможности передачи видеосигнала. Стандартный видеовыход через разъем BNC имеется в распределительной коробке, где также предусмотрено место для дополнительного НВП-модуля. Кроме того, можно реализовать многомодовую конфигурацию видеовыхода через оптоволоконные кабели с помощью встроенного модуля, удобно расположенного в распределительной коробке для быстрого подключения к оптоволоконной сети через разъем ST.

Широкий температурный диапазон

Камера EX65 рассчитана на самые суровые условия эксплуатации, и поэтому ее можно размещать на объектах, находящихся в регионах с самым тяжелым климатом (включая холод дальнего севера или палящий зной пустынь). Впечатляющий температурный диапазон (от $-50\text{ }^{\circ}\text{C}$ до $+60\text{ }^{\circ}\text{C}$) является стандартным для всех моделей с алюминиевым корпусом.

Глобальная сертификация взрывозащищенности

Камера EX65 имеет сертификаты соответствия всем основным международным стандартам взрывозащищенности, что позволяет использовать камеру во всех странах мира. Камера EX65 включена в базу данных UL и сертифицирована для системы подразделений и зон по стандартам NEC. Для Европы имеется сертификация ATEX. После тестирования камера EX65 признана соответствующей международной схеме IECEx. Для Бразилии камера EX65 прошла сертификацию INMETRO.

Инфракрасное излучение

Для получения комплексной системы круглосуточного видеонаблюдения камеру EX65 можно дополнить прожектором EX65, чтобы обеспечить резкое, четкое изображение в полной темноте. Прожектор включается, когда камера переключается в ночной режим через подключение телеметрии, которое легкодоступно в распределительной коробке. Дополнительные сведения см. в технических характеристиках взрывозащищенного прожектора EX65.

Сертификаты и согласования

Регион	Сертификация
Европа	Декларация о соответствии CE
США	UL, FCC

Канада	cUL
Бразилия	INMETRO
Международный	ATEX, IECEx

Электромагнитная совместимость (ЭМС)

Излучение	EN 55022 класс B, FCC часть 15 класс B
Помехоустойчивость	EN 61000-4, EN 50130-4:1996

Безопасность

UL 508, CAN/CSA C22.2 № 60065-03

Взрывозащищенность

Указана в каталоге UL/cUL 3RR9

Перечисленные в UL/cUL опасные условия в соответствии с требованиями подразделений и зон NEC

- Класс I, подразд. 1, группы C и D; класс II, группы E, F и G; Класс III
- Класс I, зона 1, AEx d IIB T6; Ex d IIB T6 X
- AEx tD 21 T85°C
- DIP DIP A21 Ta85°C X

ATEX / IECEx

- DEMKO 10 ATEX 0948139X
- CE 0344 II 2 GD
- Ex d IIB T6 Gb
- Ex tb IIIC T85°C Db IP67

11/UL-BRHZ-0037

UL 1203, UL 60079-0, UL 60079-1, ANSI/ISA-61241-0, ANSI/ISA-61241-1, CAN/CSA C22.2 № 30-M1986, CAN/CSA C22.2 №25-1966, CAN/CSA C22.2 № 60079-0-07, CAN/CSA C22.2 №60079-1-07, CAN/CSA E61241-1-1-02, EN 60079-0:2006, EN 60079-1:2007, EN 60079-31:2009, IEC 60079-0:2009, IEC 60079-1:2007, IEC 60079-31:2008, INMETRO Portaria 179:2010, ABNT NBR IEC 60079-0:2008, ABNT NBR IEC 60079-1:2009

Условия эксплуатации

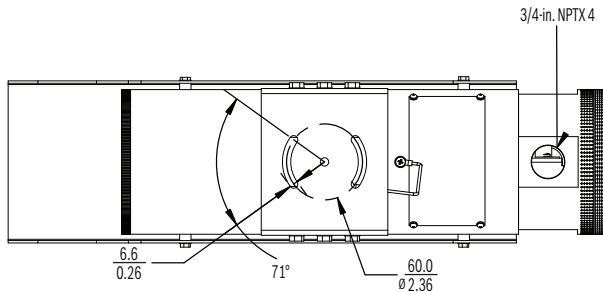
UL тип 4X, класс защиты IP67, проведены испытания на воздействие синусоидальной вибрации;

проведены испытания случайной вибрацией; проведены испытания на ударопрочность;

UL50, UL50E, IEC 60529, EN60068-2-6, EN60068-2-64, EN60068-2-27, CAN/CSA C22.2 № 94.1-07, CAN/CSA C22.2 № 94.2-07, CAN/CSA C22.2 № 60529-05

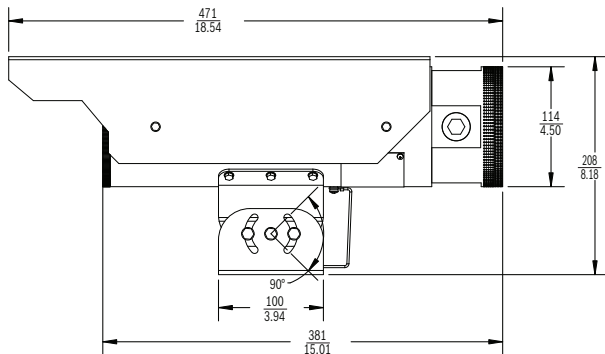
Регион	Сертификация	
США	UL	E333679 Certificate of Compliance
Европа	CE	Declaration of Conformity
		Certificate of Conformity 11/UL-BRHZ-0037X
США	UL	DEMKO 10 ATEX 0948139X
	UL	Certificate of Conformity IECEx UL 10.0010X

Замечания по установке/конфигурации



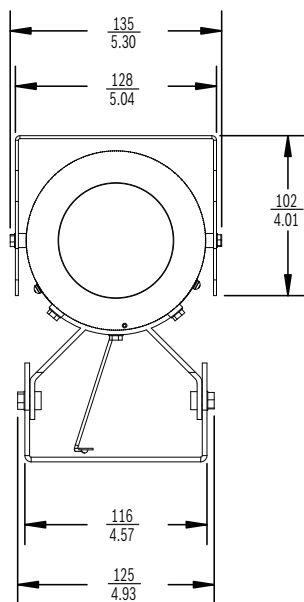
mm
in.

Вид снизу



mm
in.

Вид сбоку



mm
in.

Вид спереди

Техническое описание

Электрические характеристики

Номинальное напряжение	12–24 В перем. тока, 50/60 Гц 12 – 24 В пост. тока
Тип ПЗС-матрицы	1/3" со строчным переносом, широкий динамический диапазон с двойным затвором

Потребляемая мощность

Типичные	Стандартные модели (Разъем BNC)	Модели с оптоволоконным (Разъем ST)
12 В пост. тока (при темп. окр. среды 20 °C) (68 °F)	6 Вт	7,7 Вт
24 В пост. тока (при темп. окр. среды 20 °C) (68 °F)	9,4 Вт	11,3 Вт
12 В пост. тока (при темп. окр. среды -50 °C) (-58 °F)	10,2 Вт	11,3 Вт
24 В пост. тока (при темп. окр. среды -50 °C) (-58 °F)	15,7 Вт	17,6 Вт

Максимальный

12 В пост. тока (при темп. окр. среды 20 °C) (68 °F)	8,0 Вт	9,5 Вт
24 В пост. тока (при темп. окр. среды 20 °C) (68 °F)	11,2 Вт	13,4 Вт
12 В пост. тока (при темп. окр. среды -50 °C) (-58 °F)	16,0 Вт	14,7 Вт
24 В пост. тока (при темп. окр. среды -50 °C) (-58 °F)	19,3 Вт	22,4 Вт

Активных пикселей

Модель PAL:	752 x 582
Модель NTSC	768 x 494

Чувствительность (3200 К, коэффициент отражения наблюдаемой сцены 89 %, F1.2)

	Полноформатное видео (100 IRE)	Полезное изображение (50 IRE)	Полезное изображение (30 IRE)
--	--------------------------------	-------------------------------	-------------------------------

Цвет	2,4 люкс (0,223 фк)	0,47 люкс (0,044 фк)	0,15 люкс (0,0139 фк)
Цвет + SensUp 10x	0,24 люкс (0,0223 фк)	0,047 люкс (0,00437 фк)	0,015 люкс (0,00139 фк)
Монохромный режим	0,98 люкс (0,091 фк)	0,188 люкс (0,0174 фк)	0,060 люкс (0,0056 фк)
Монохромный режим + SensUp 10x	0,098 люкс (0,0091 фк)	0,019 люкс (0,00176 фк)	0,0060 люкс (0,000557 фк)

Горизонтальное разрешение	540 ТВЛ
Отношение сигнал-шум	> 50 дБ
Видеовыход	Композитный 1 В (пик), 75 Ом
Синхронизация	Внутренняя, синхронизация от сети, внешняя (HV-lock) и общая (со вспышкой)
Затвор	Авто (от 1/50 [1/60] до 1/10000) по выбору Авто (от 1/50 [1/60] до 1/50000) автоматически без мерцания, фиксированный по выбору
Повышение чувствительности	Регулировка от Выкл. до 10x
День/ночь	Цвет, Моно, Авто
Автонастройка уровня черного	Авто непрерывная, выкл.
Динамический механизм	XF-Dynamic, 2X-Dynamic, SmartBLC
Динамический диапазон	120 дБ (20-разрядная обработка сигнала)
Динамическое шумоподавление	Авто, Вкл./Выкл. по выбору
Четкость	Выбор уровня контрастности
SmartBLC	Вкл. (вместе с 2X-Dynamic) / Выкл.
APU	APU Вкл. или Выкл. (0–30 дБ) на выбор
Инвертирование пиковой белой точки	Включение/выключение
Баланс белого	Автоматический, AWB-удержание и ручная настройка (от 2500 до 10000 К)
Тревожный выход	VMD или переключатель "день/ночь"
Выходное реле сигнализации	30 В перем. тока или +40 В пост. тока, макс. 0,5 А непрерывно, 10 В·А

Кабельная компенсация (только коаксиальная версия)	До 1000 м коаксиального кабеля без внешних усилителей (сочетание автоматической настройки и связи BiLinX по коаксиальному кабелю)
Идентификатор камеры	Редактируемая строка из 17 символов, настраиваемое положение
Генератор тестовых шаблонов	Цветные полосы 100%, 11 оттенков серого, Пилообразный график 2Н, Шахматная клетка, Сетка, УФ-плоскость
Режимы	Шесть (6) заданных программируемых режимов
Пульт дистанционного управления (только коаксиальная версия)	Двухнаправленная коаксиальная связь BiLinX
Видеодетектор движения	Одна полностью программируемая область
Маскировка секторов	Четыре (4) независимых области, полностью программируемые
Управление	Экранное меню, управляемое программными клавишами (на разных языках)
Объектив	5–50 мм, ИК-коррекция
Нагреватель	Входит в комплект

Спецификации оптоволоконных кабелей

Тип оптического соединителя	ST
Оптоволоконная Совместимость	50/125 нм или 62,5/125 нм, многомодовое стекловолокно, минимальная полоса пропускания 600 МГц/км. Для волокна 50/125 следует вычесть 4 дБ из указанного значения оптического балла.анса.
Оптическое расстояние Технические характеристики	Указанные расстояния передачи ограничены оптическими потерями волокна и дополнительными потерями, вызванными соединениями, стыками и коммутационными панелями. Модули сконструированы для работы во всем диапазоне оптических потерь, поэтому они не требуют минимальных потерь, для того чтобы начать работу.
Количество волокон	Одно (1)
Оптический баланс	14 дБ
Максимальное расстояние	4 км
Тип технологии	Видеомодуляция AM
Длина волны	850 нм
Оптический излучатель	Светодиод
Выходная мощность передатчика	25 мВт (–16 дБмВт)

Ширина полосы частот видеосигнала	от 5 Гц до 10 МГц
Дифференциальное усиление	< 5%
Фазовый сдвиг	< 5°
Наклон	< 1%
Отношение сигнал-шум	> 55 дБ при затухании 10 дБ > 60 дБ при затухании 7 дБ

Механические характеристики

Размеры (Д x Ш x В)	381 x 114 x 114 мм (11,01 x 4,5 x 4,5 дюйма) без солнцезащитного козырька или монтажной рамы
Масса	Нержавеющая сталь: 12,9 кг Алюминий: 6,4 кг
Конструкция	Конструкция из электролитически полированной нержавеющей стали 316L или анодированного алюминия
Кронштейн	Панорамирование ($\pm 36^\circ$)/наклон ($\pm 45^\circ$), включая монтажную раму
Ввод кабелей	Четыре (4) отверстия размером 3/4 дюйма, NPT; в модели NTSC входит кабельное уплотнение; Адаптер M20 входит в комплект моделей PAL
Окно просмотра	9-миллиметровое толстое боросиликатное термополированное листовое стекло

Условия эксплуатации

Рабочая температура	
- Модели с корпусом из алюминия	От -50 °C до 60 °C
- Модели с корпусом из нержавеющей стали	От -50 °C до +55 °C
Температура хранения	От -55 °C до 70 °C
Рабочая влажность	0–100 % относительная (с конденсатом, после установки и герметизации)
Влажность при хранении	20–98 % относительная (без конденсации)

Информация для заказа

Взрывозащищенная камера EX65 VEN-650V05-1A3 (алюминиевый корпус)

Режим «день/ночь», 1/3" CCD, 2X DSP, 5-50 мм, PAL, 12-24 В перем./пост. тока
номер для заказа **VEN-650V05-1A3**

Взрывозащищенная камера EX65 VEN-650V05-2A3 (алюминиевый корпус)

Режим «день/ночь», 1/3" CCD, 2X DSP, 5-50 мм, NTSC, 12-24 В перем./пост. тока
номер для заказа **VEN-650V05-2A3**

Взрывозащищенная камера EX65 VEN-650V05-1A3F (алюминиевый корпус)

Режим «день/ночь», 1/3" CCD, 2X DSP, 5-50 мм, PAL, оптоволокну, 12-24 В перем./пост. тока
номер для заказа **VEN-650V05-1A3F**

Взрывозащищенная камера EX65 VEN-650V05-2A3F (алюминиевый корпус)

Режим «день/ночь», 1/3" CCD, 2X DSP, 5-50 мм, NTSC, оптоволокну, 12-24 В перем./пост. тока
номер для заказа **VEN-650V05-2A3F**

Взрывозащищенная камера EX65 VEN-650V05-1S3 (корпус из нержавеющей стали)

Режим «день/ночь», 1/3" CCD, 2X DSP, 5-50 мм, PAL, 12-24 В перем./пост. тока
номер для заказа **VEN-650V05-1S3**

Взрывозащищенная камера EX65 VEN-650V05-2S3 (корпус из нержавеющей стали)

Режим «день/ночь», 1/3" CCD, 2X DSP, 5-50 мм, NTSC, 12-24 В перем./пост. тока
номер для заказа **VEN-650V05-2S3**

Взрывозащищенная камера EX65 VEN-650V05-1S3F (корпус из нержавеющей стали)

Режим «день/ночь», 1/3" CCD, 2X DSP, 5-50 мм, PAL, оптоволокну, 12-24 В перем./пост. тока
номер для заказа **VEN-650V05-1S3F**

Взрывозащищенная камера EX65 VEN-650V05-2S3F (корпус из нержавеющей стали)

Режим «день/ночь», 1/3" CCD, 2X DSP, 5-50 мм, NTSC, оптоволокну, 12-24 В перем./пост. тока
номер для заказа **VEN-650V05-2S3F**

Дополнительные аксессуары

Блок питания UPA-2430-60

120 В перем. тока, 60 Гц, 24 В пост. тока, 30 ВА на выходе
номер для заказа **UPA-2430-60**

Блок питания UPA-2450-60

120 В перем. тока, 60 Гц, 24 В пост. тока, 50 ВА на выходе
номер для заказа **UPA-2450-60**

Блок питания UPA-2420-50

220 В перем. тока, 50 Гц, 24 В пост. тока, 20 ВА на выходе
номер для заказа **UPA-2420-50**

Блок питания UPA-2450-50

220 В перем. тока, 50 Гц, 24 В пост. тока, 50 ВА на выходе

Для использования с некоторыми моделями камер 24 В перем. тока.

номер для заказа **UPA-2450-50**

VDA-455UTP

Адаптер для выхода витой пары UTP

номер для заказа **VDA-455UTP**

Вспомогательное оборудование для программного обеспечения

Инструмент настройки для устройств обработки изображений VP-CFGSFT

Программное обеспечение для настройки камер Bilinx и IP

номер для заказа **VP-CFGSFT**

Представлен (кем/чем):

Russia:

Robert Bosch ООО
Security Systems
13/5, Akad. Korolyova str.
129515 Moscow, Russia
Phone: +7 495 937 5361
Fax: +7 495 937 5363
Info.bss@ru.bosch.com
ru.securitysystems@bosch.com
www.bosch.ru